

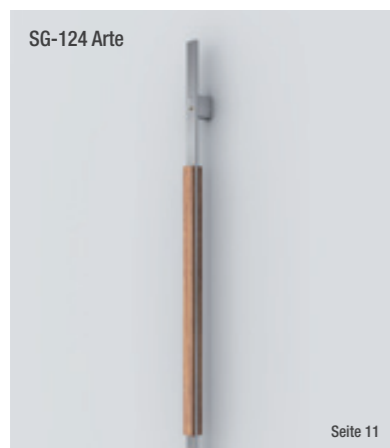
WERDING

DESIGN im Griff

Fingerscan-
Griffe mit

sekey arte





Wir sind Werding!

Bei Werding treffen Handwerk und Kunst aufeinander – und das bereits seit 1947. In all den Jahren unseres Bestehens haben wir unsere handwerklichen Fähigkeiten kontinuierlich verbessert. Im Mittelpunkt unserer Tätigkeit stehen Kleinserien und individuelle Anfertigungen auf Kundenwunsch. Im Bereich exklusiver Haustürgriffe stehen wir für herausragende und kompromisslose Qualität.

Zu unseren Stammkunden zählen zahlreiche namenhafte Türen-Hersteller.

Zudem verzeichnen wir einen schnell ansteigenden Exportanteil und haben uns längst zum gefragten „Global Player“ in Sachen exklusive Türbeschläge entwickelt.

Sie finden Werding im niedersächsischen Melle, unweit von Osnabrück. Hier entwickeln wir sowohl Serienprodukte als auch Unikate und Kleinserien – und zwar von der Skizze über den Prototypen bis hin zum fertigen Produkt. Wir denken dabei stets im Sinne unserer Auftraggeber mit und bringen unser Know-how von mehr als 70 Jahren ein. Jeder einzelne Fertigungsschritt wird mit größter Sorgfalt umgesetzt, durchweg in Eigenproduktion „made in Germany“. Wir achten in unserer Arbeit auf Transparenz und sind auch nach der Lieferung für unsere Kunden da! Wir sind Flexibel und leistungsstark.

Edelstahl? Edelstahl!

Hinsichtlich unserer Materialauswahl präsentieren wir uns kreativ und vielseitig. Wenn es um Türgriffe geht, ist Edelstahl das perfekte Material. Warum das so ist, verraten wir Ihnen gern.

BESONDERE OBERFLÄCHEN

Für Edelstahl sprechen vor allem die Oberflächen, die ein ungemein gleichmäßiges und glattes Bild präsentieren. Dabei ist Edelstahl durch seine Härte gekennzeichnet und weist auch nach vielen Jahren im Gebrauch keinerlei Risse auf. Bakterien oder Pilze erhalten so keine Chance.

VIELSEITIGE VERWENDUNG

Aus Edelstahl fertigen wir größtenteils in Handarbeit Beschläge für Haustüren. Hierzu zählen, Designergriffe aber auch Rammschutz, Schalengriffe und Stangengriffe, um nur einige der zahlreichen Möglichkeiten zu nennen. Eine Besonderheit stellt die Kombination aus Edelstahl und Holz dar, die wir durch edles Naturholz mit spezieller Veredelung umsetzen. Gewünschte Langlebigkeit versteht sich dabei von selbst.

BESTÄNDIGKEIT

Die Oberfläche eines hochwertigen Edelstahls resultiert aus einer chemischen Reaktion von Chrom mit Sauerstoff bzw. der Oxidation zu Chromoxid. Dieser Vorgang nennt sich Passivierung und verhindert die Korrosion. Bauteile aus Edelstahl sind meist hohen Beanspruchungen ausgesetzt. Selbst nach vielen Jahren zeigen sich so gut wie keine Gebrauchsspuren und das Material sieht aus wie neu.

HYGIENE

Das Fehlen von Abrasion (Abrieb) sorgt dafür, dass Edelstahl oftmals im Lebensmittelbereich eingesetzt wird und als „lebensmittelecht“ gilt. Die gleichmäßigen und glatten Oberflächen von Edelstahl verhindern sowohl Ablagerungen als auch das Ansetzen von Bakterien und Pilzen.

PFLIEGBARKEIT

Edelstahl lässt sich sowohl mit handelsüblichen Reinigungsmitteln als auch mit Hochdruckreinigern und Dampf schnell und einfach säubern. Edelstahl weist eine lange Lebensdauer auf und ist zudem gut recyclebar.

KOMBINATION MIT HOLZ

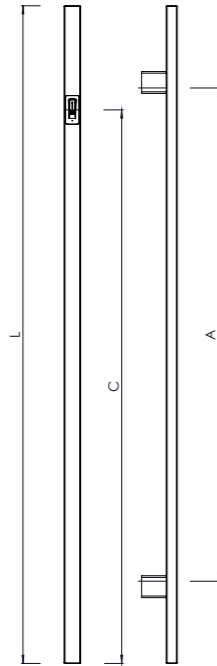
Holz zeichnet sich durch eine niedrige Materialdichte, eine geringe plastische Verformung durch Zeit oder wechselnde Temperaturen und hohe Steifigkeit aus. Wir verwenden selbstverständlich ausschließlich hochwertige Hölzer, die durch Thermoverfahren veredelt werden. Übrigens: Griffe mit Holzeinlagen sind allein schon aufgrund ihrer natürlichen Maserung Unikate.

HIGH QUALITY
MADE IN GERMANY



SG-28 Arte

Auch mit 45°-Stützen



Technische Daten:

Material:	Edelstahl 1.4301
Oberfläche:	Fein Matt
Ausführung:	Griffstange mit Fingerscanner
Profil:	Rechteckrohr 30x20mm / 40x20mm
Konsolen:	20x40mm / 25x50mm

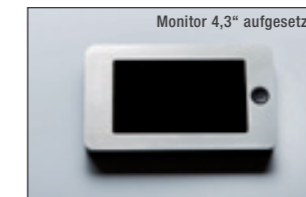
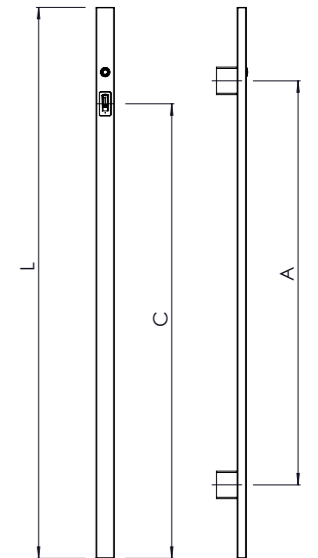


Artikelausführungen:

Art.-Nr.	Artikelbezeichnung
600084	Grifflänge (L): 1200mm; Bohrabstand (A): 880mm; Abstand Arte von UK-Griff (C): 1010mm Profil: 30x20mm; Konsolen: 40x20mm
600085	Grifflänge (L): 1400mm; Bohrabstand (A): 1000mm; Abstand Arte von UK-Griff (C): 1150mm Profil: 30x20mm; Konsolen: 40x20mm
600086	Grifflänge (L): 1600mm; Bohrabstand (A): 1200mm; Abstand Arte von UK-Griff (C): 1250mm Profil: 30x20mm; Konsolen:
600673	Grifflänge (L): 1800mm; Bohrabstand (A): 1300mm; Abstand Arte von UK-Griff (C): 1400mm Profil: 30x20mm; Konsolen: 40x20mm

Weitere Ausführungen auf Anfrage.

SG-28 Arte + Kamera



Technische Daten:

Material:	Edelstahl 1.4301
Oberfläche:	Fein Matt
Ausführung:	Griffstange mit Fingerscanner und Kamerasystem
Profil:	Rechteckrohr 40x20mm
Konsolen:	30x60mm



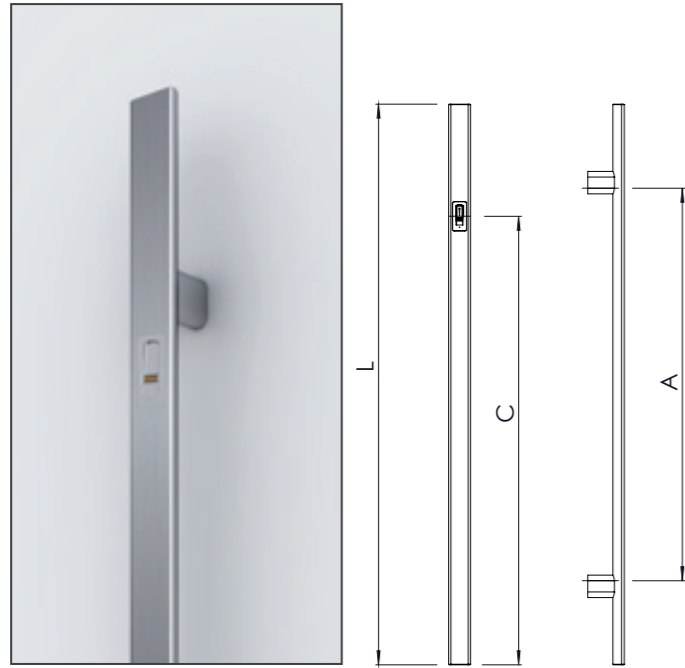
Artikelausführungen:

Art.-Nr.	Artikelbezeichnung
601500	Grifflänge (L): 1200mm; Bohrabstand (A): 880mm; Abstand Arte von UK-Griff (C): 1010mm Profil: 40x20mm; Konsolen: 50x25mm; inkl. Kamerasystem + 4,3" Monitor aufgesetzt
601501	Grifflänge (L): 1400mm; Bohrabstand (A): 1000mm; Abstand Arte von UK-Griff (C): 1150mm Profil: 40x20mm; Konsolen: 50x25mm; inkl. Kamerasystem + 4,3" Monitor aufgesetzt
601461	Grifflänge (L): 1600mm; Bohrabstand (A): 1200mm; Abstand Arte von UK-Griff (C): 1250mm Profil: 40x20mm; Konsolen: 50x25mm; inkl. Kamerasystem + 4,3" Monitor aufgesetzt
601503	Grifflänge (L): 1800mm; Bohrabstand (A): 1300mm; Abstand Arte von UK-Griff (C): 1400mm Profil: 40x20mm; Konsolen: 50x25mm; inkl. Kamerasystem + 4,3" Monitor aufgesetzt

Weitere Ausführungen auf Anfrage.

SG-500 Arte

NEU



Technische Daten:

Material:	Edelstahl 1.4301
Oberfläche:	Fein Matt
Ausführung:	Griffstange mit Fingerscanner, Enden gerade
Profil:	Halbrundprofil 40x20mm
Konsolen:	20x40mm oval



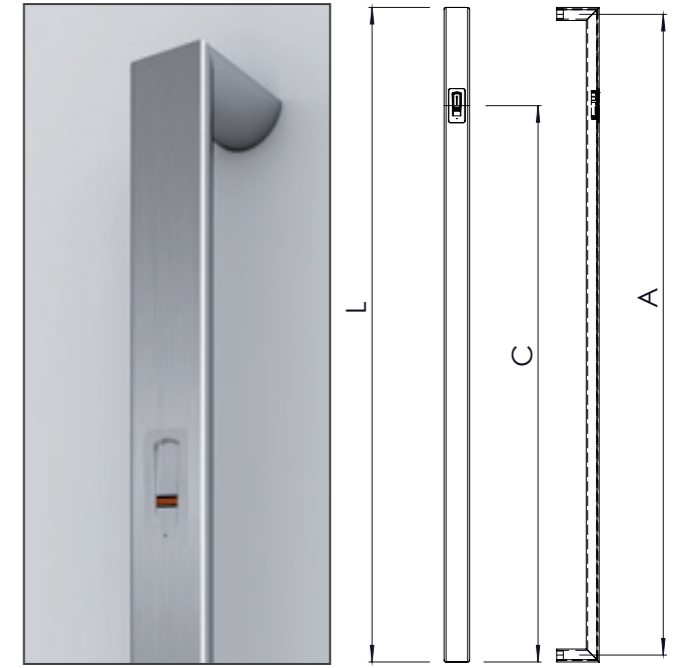
Artikelausführungen:

Art.-Nr.	Artikelbezeichnung
600997	Grifflänge (L): 1200mm; Bohrabstand (A): 880mm; Abstand Arte von UK-Griff (C): 1010mm, Profil: Halbrund 40x20mmmm; Konsolen: 40x20mm oval
600999	Grifflänge (L): 1400mm; Bohrabstand (A): 1000mm; Abstand Arte von UK-Griff (C): 1150mm, Profil: Halbrund 40x20mmmm; Konsolen: 40x20mm oval
601001	Grifflänge (L): 1600mm; Bohrabstand (A): 1200mm; Abstand Arte von UK-Griff (C): 1250mm, Profil: Halbrund 40x20mmmm; Konsolen: 40x20mm oval
601548	Grifflänge (L): 1800mm; Bohrabstand (A): 1300mm; Abstand Arte von UK-Griff (C): 1400mm, Profil: Halbrund 40x20mmmm; Konsolen: 40x20mm oval

Weitere Ausführungen auf Anfrage.

SG-501 Arte

NEU



Technische Daten:

Material:	Edelstahl 1.4301
Oberfläche:	Fein Matt
Ausführung:	Griffstange mit Fingerscanner, Enden auf Gehrung
Profil:	Halbrundprofil 40x20mm
Konsolen:	Gehrung



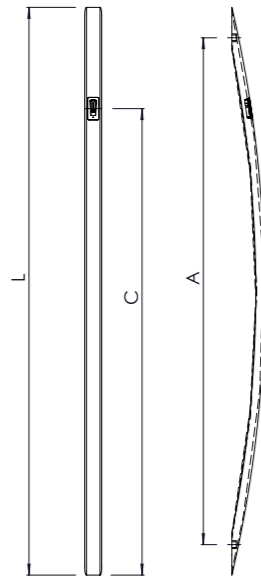
Artikelausführungen:

Art.-Nr.	Artikelbezeichnung
601003	Grifflänge (L): 1200mm; Bohrabstand (A): 1180mm; Abstand Arte von UK-Griff (C): 1010mm, Profil: Halbrund 40x20mm; Enden auf Gehrung
601005	Grifflänge (L): 1400mm; Bohrabstand (A): 1380mm; Abstand Arte von UK-Griff (C): 1150mm, Profil: Halbrund 40x20mm; Enden auf Gehrung
601515	Grifflänge (L): 1600mm; Bohrabstand (A): 1580mm; Abstand Arte von UK-Griff (C): 1250mm, Profil: Halbrund 40x20mm; Enden auf Gehrung
601549	Grifflänge (L): 1800mm; Bohrabstand (A): 1780mm; Abstand Arte von UK-Griff (C): 1400mm, Profil: Halbrund 40x20mm; Enden auf Gehrung

Weitere Ausführungen auf Anfrage.

SG-560 Arte

NEU



Technische Daten:

Material:	Edelstahl 1.4301
Oberfläche:	Fein Matt
Ausführung:	Gebogene Griffstange mit Fingerscanner
Profil:	Halbrundprofil 40x20mm



Nach RAL-Vorgabe pulverschichtet lieferbar

Artikelausführungen:

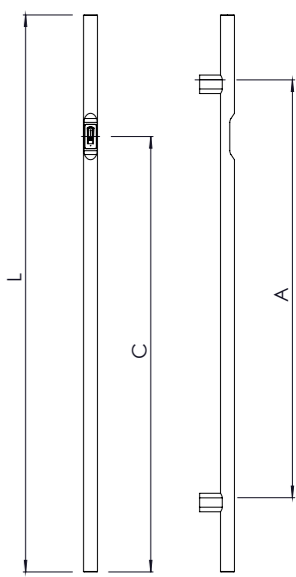
Art.-Nr.	Artikelbezeichnung
601518	SG-560 Arte Grifflänge (L): 1300mm; Bohrabstand (A): 1160mm, Abstand Arte von UK-Griff (C): 1070mm, Profil: Halbrund 40x20mm
601517	SG-560 (ohne Scanner) Grifflänge (L): 1300mm; Bohrabstand (A): 1160mm

Weitere Ausführungen auf Anfrage.



SG-200 Arte

NEU



Technische Daten:

Material 1:	Edelstahl 1.4301
Oberfläche:	Fein Matt
Ausführung:	Griffstange mit Fingerscanner
Profil:	Rundrohr 30mm
Konsolen:	40 x 20 mm



Nach RAL-Vorgabe pulverschichtet lieferbar

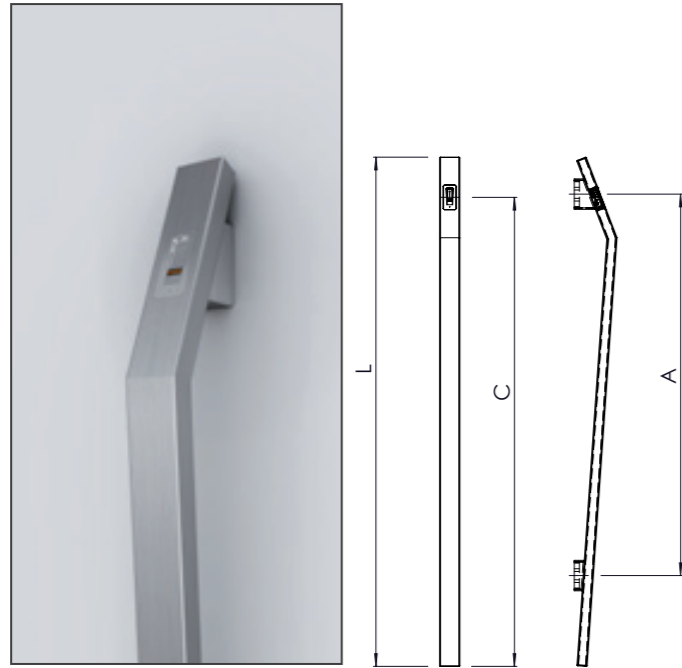
Artikelausführungen:

Art.-Nr.	Artikelbezeichnung
601523	Grifflänge (L): 1200mm; Bohrabstand (A): 880mm; Abstand Arte von UK-Griff (C): 1010mm, Profil: Ø 30mm; Konsolen: 40x20mm
601524	Grifflänge (L): 1400mm; Bohrabstand (A): 1000mm; Abstand Arte von UK-Griff (C): 1150mm, Profil: Ø 30mm; Konsolen: 40x20mm
601525	Grifflänge (L): 1600mm; Bohrabstand (A): 1200mm; Abstand Arte von UK-Griff (C): 1250mm, Profil: Ø 30mm; Konsolen: 40x20mm
601526	Grifflänge (L): 1800mm; Bohrabstand (A): 1300mm; Abstand Arte von UK-Griff (C): 1400mm, Profil: Ø 30mm; Konsolen: 40x20mm

Weitere Ausführungen auf Anfrage.



SG-138 Arte



Technische Daten:

Material:	Edelstahl 1.4301
Oberfläche:	Fein Matt
Ausführung:	Griffstange mit Fingerscanner
Profil:	Rechteckprofil 40x20mm
Konsolen:	30x60mm



Artikelausführungen:

Art.-Nr.	Artikelbezeichnung
600214	SG 138-Arte Grifflänge (L): 1000mm; Bohrabstand (A): 750mm, Abstand Arte von UK-Griff (C): 920mm
601104	SG 138-(ohne Scanner) Grifflänge (L): 1000mm; Bohrabstand (A): 750mm

Weitere Ausführungen auf Anfrage.

SG-124 Arte



Technische Daten:

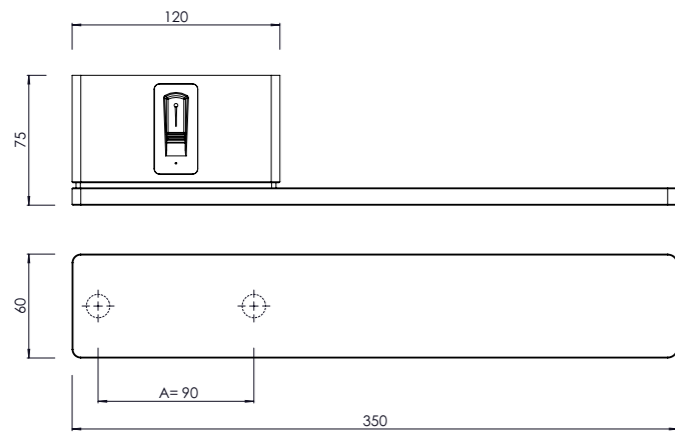
Material:	Edelstahl 1.4301; Holz: siehe oben
Oberfläche:	Fein Matt
Ausführung:	Griffstange mit Fingerscanner, Mittelteil in Naturholz
Profil:	Flachstahl 30x10mm
Konsolen:	25x50mm

Artikelausführungen:

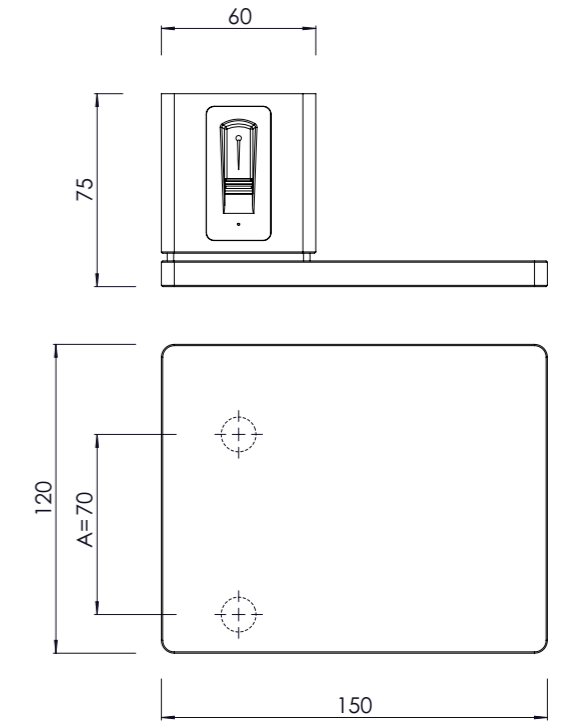
Art.-Nr.	Artikelbezeichnung
600702	Grifflänge (L): 1200mm; Bohrabstand (A): 900mm; Abstand Arte von UK-Griff (C): 1050mm, Profil: Flachstahl 30x10mm; Mittelteil in Jatoba
600704	Grifflänge (L): 1200mm; Bohrabstand (A): 900mm; Abstand Arte von UK-Griff (C): 1050mm, Profil: Flachstahl 30x10mm; Mittelteil in Eiche
600706	Grifflänge (L): 1200mm; Bohrabstand (A): 900mm; Abstand Arte von UK-Griff (C): 1050mm, Profil: Flachstahl 30x10mm; Mittelteil in Nussbaum
600708	Grifflänge (L): 1200mm; Bohrabstand (A): 900mm; Abstand Arte von UK-Griff (C): 1050mm, Profil: Flachstahl 30x10mm; Mittelteil in Wenge

Weitere Ausführungen auf Anfrage.

SG-146 Arte



SG-147 Arte



Technische Daten:

Material:	Edelstahl 1.4301
Oberfläche:	Fein Matt
Ausführung:	kompakter Stoßgriff; Fingerscanner liegend verbaut
Profil:	Griffplatte 60x350x10mm
Konsolen:	60x120mm

Artikelausführungen:

Art.-Nr.	Artikelbezeichnung
600538	SG-146-Arte-Rechtszeigend für DIN-Links-Tür Abm: 350x60x75mm, Bohrmaß: 90mm Vorgerichtet für e-key ARTE (Clipsmontage)
600763	SG-146-Arte-Linkszeigend für DIN-Rechts-Tür Abm: 350x60x75mm, Bohrmaß 90mm Vorgerichtet für ekey ARTE (Clipsmontage)

Weitere Ausführungen auf Anfrage.

Technische Daten:

Material:	Edelstahl 1.4301
Oberfläche:	Fein Matt
Ausführung:	kompakter Stoßgriff; Fingerscanner liegend verbaut
Profil:	Griffplatte 120x150mm
Konsolen:	60x120mm

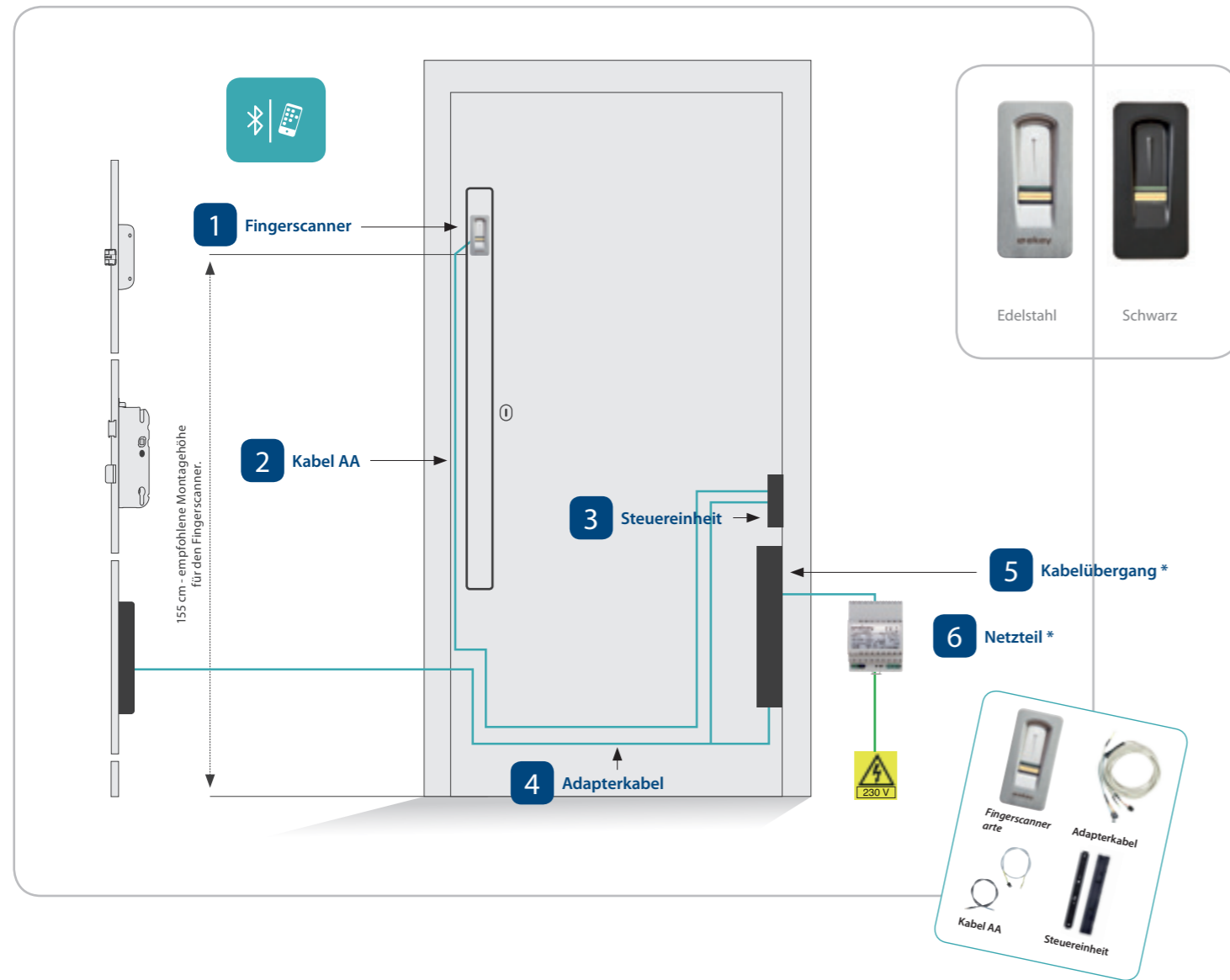
Artikelausführungen:

Art.-Nr.	Artikelbezeichnung
600540	SG-147 Arte-Rechtszeigend für DIN-Links-Tür Abm: 150x120x75mm, Bohrmaß: 70mm Vorgerichtet für ekey ARTE (Clipsmontage)
600764	SG-147 Arte-Linkszeigend für DIN-Rechts-Tür Abm: 150x120x75mm, Bohrmaß: 70mm Vorgerichtet für ekey ARTE (Clipsmontage)

Weitere Ausführungen auf Anfrage.

Fingerscanner arte

Schlichtes Design für dezente Integration.



Art.-Nr.	Fingerscanner-Set arte mit App: Fingerscanner (1), Kabel AA 4 m (2), Steuereinheit (3), Adapterkabel (4) und Kabel zu Netzteil 5 m	
	Beschreibung	Zusatzinformationen
105001	ekey home Set AR micro plus 1 GU Automatic	für GU-SECURY Automatic
105002	ekey home Set AR micro plus 1 KFV_A	für KFV Genius A und A-Öffner
105003	ekey home Set AR micro plus 1 WH_EAV	für Winkhaus blueMatic EAV
105004	ekey home Set AR micro plus 1 WH_BM	für Winkhaus blueMotion
105005	ekey home Set AR micro plus 1 FUHR	für FUHR multitronic/autotronic
105006	ekey home Set AR micro plus 1 ROTO C	für Roto Eneo C
105007	ekey home Set AR micro plus 1 MACO	für MACO Z-TA Comfort
105008	ekey home Set AR micro plus 1 SCHÜCO S	für Schüco SafeMatic
105009	ekey home Set AR micro plus 1 ISEO E	für ISEO x1R Easy
105010	ekey home Set AR micro plus 1 GLUTZ	für Glutz MINT

*Kabelübergang (5), Netzteil (6) und Türgriff sind im Set nicht enthalten und sind separat zu bestellen.

Art.-Nr.	Beschreibung
101909	ekey Türgriffmontageset FS arte, 16 mm

Art.-Nr.	Beschreibung	ekey Montageplatte SE micro (plus) eckiger Stulp
101881	ekey Montageplatte SE micro (plus), r20 mm	101883 ekey Montageplatte SE micro (plus), e20 mm
101882	ekey Montageplatte SE micro (plus), r24 mm	101884 ekey Montageplatte SE micro (plus), e24 mm
<ul style="list-style-type: none"> Abmessungen B x H x T: 20 (24) x 200 x 2,7 mm Kunststoff ABS, frontseitig genarbt, schwarz 		<ul style="list-style-type: none"> Erforderliche Montageplatte für die Steuereinheit <i>micro plus</i> im Türblatt

8-poliger Kabelübergang

Art.-Nr.	Beschreibung
100880	ekey KÜB 48/8; Kabelübergang Kasten türblattseitig
<ul style="list-style-type: none"> Abmessung Kasten H x B x T: 478 x 24 x 17,5 mm Kasteneinbau im Türblatt Türöffnung bis ca. 180° möglich Kabellänge rahmenseitig: 2,5 m 	
101475	ekey KÜB 48/8; Kabelübergang Kasten türblattseitig
<ul style="list-style-type: none"> Abmessung Kasten H x B x T: 478 x 24 x 17,5 mm Kasteneinbau im Türblatt Türöffnung bis ca. 180° möglich Kabellänge rahmenseitig: 10 m 	
100883	ekey KÜ ohne Kasten/8; Kabelübergang
<ul style="list-style-type: none"> Türöffnung bis ca. 180° möglich Kabellänge rahmenseitig: 2,5 m 	
100885	ekey KÜB 30/8; Kabelübergang Kasten türblattseitig
<ul style="list-style-type: none"> Abmessung Kasten H x B x T: 300 x 24 x 17,5 mm Kasteneinbau im Türblatt Türöffnung bis ca. 100° möglich Kabellänge rahmenseitig: 2,5 m 	
101967	ekey KÜB 30/8; Kabelübergang Kasten türblattseitig
<ul style="list-style-type: none"> Abmessung Kasten H x B x T: 300 x 24 x 17,5 mm Kasteneinbau im Türblatt Türöffnung bis ca. 100° möglich Kabellänge rahmenseitig: 10 m 	

Nachfolgende Daten gelten für alle angeführten Kabelübergänge:

- Leitung: Li9Y11Y, 8 x 0,34 mm²
- Kabellänge türblattseitig: 0,8 m, am Ende mit CP35/8-Stecker zum Anschluss an die Steuereinheit belegt

Art.-Nr.	Beschreibung
100205	ekey NT REG 230 VAC/12 VDC/2 A; Reiheneinbau
100891	ekey NT REG 230 VAC/24 VDC/2 A; Reiheneinbau
100204	ekey NT UP 230 VAC/12 VDC/2 A; Unterputz
101742	ekey NT UP 230 VAC/24 VDC/1,1 A; Unterputz

! Wichtig: Wählen Sie das Netzteil auf Basis der Eigenschaften des Motorschlösses.

Unterbrechungsfreie Stromversorgung

Art.-Nr.	Beschreibung
101559	ekey USV REG 230 VAC/12 VDC/5 A + AKKU 4 Ah, Reiheneinbau
<ul style="list-style-type: none"> Abmessungen B x H x T: USV: 108 x 94 x 95 mm (6TE) Batterie: 157 x 93 x 66,5 mm (9TE) Versorgungsspannung: 100-240 VAC 2 Teile: USV (Schaltnetzteil) und Batterie Ausgangsspannung, -strom: 12 VDC/5 A Temperaturbereich: -10 °C bis 40 °C Funktionsanzeige: LED Vorteil: ersetzt Netzteil; mehrere Stunden sichere Stromversorgung des Systems. Für die Nutzung in Verbindung mit einem Motorschloss geeignet! 	
101593	ekey USV REG 230 VAC/24 VDC/3 A + AKKU 4 Ah, Reiheneinbau
<ul style="list-style-type: none"> Abmessungen B x H x T: USV: 108 x 94 x 95 mm (6TE) Batterie: 157 x 93 x 66,5 mm (9TE) Versorgungsspannung: 100-240 VAC 3 Teile: USV (Schaltnetzteil) und 2x Batterie Ausgangsspannung, -strom: 24 VDC/3 A Temperaturbereich: -10 °C bis 40 °C Funktionsanzeige: LED Vorteil: ersetzt Netzteil; mehrere Stunden sichere Stromversorgung des Systems. Für die Nutzung in Verbindung mit einem Motorschloss geeignet! 	

! Wichtig: Wählen Sie das Netzteil auf Basis der Eigenschaften des Motorschlösses.

Stand: März 2020

HIGH QUALITY
MADE IN GERMANY



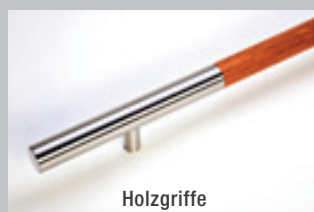
Achtung Musterschutz:

Alle Modelle, Entwürfe und Griffe sind durch das Deutsche Patent- und Markenamt rechtlich geschützt!

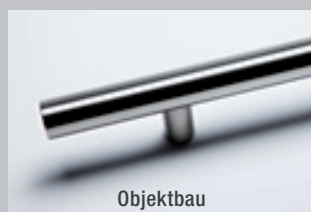
Unser Produktportfolio:



SSG-Serie



Holzgriffe



Objektbau



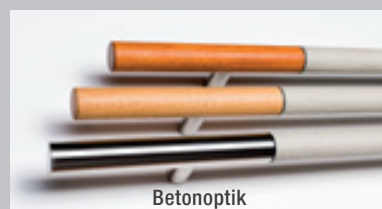
Griffschalen



Fingerscangriffe



Kameragriffe



Betonoptik



Stoßgriffe

Werding Edelstahlbeschläge GmbH & Co KG
Maschweg 79
49324 Melle

Telefon: (0 54 22) 37 40
Telefax: (0 54 22) 4 91 53

E-Mail: info@werding.de
Web: www.werding.de

